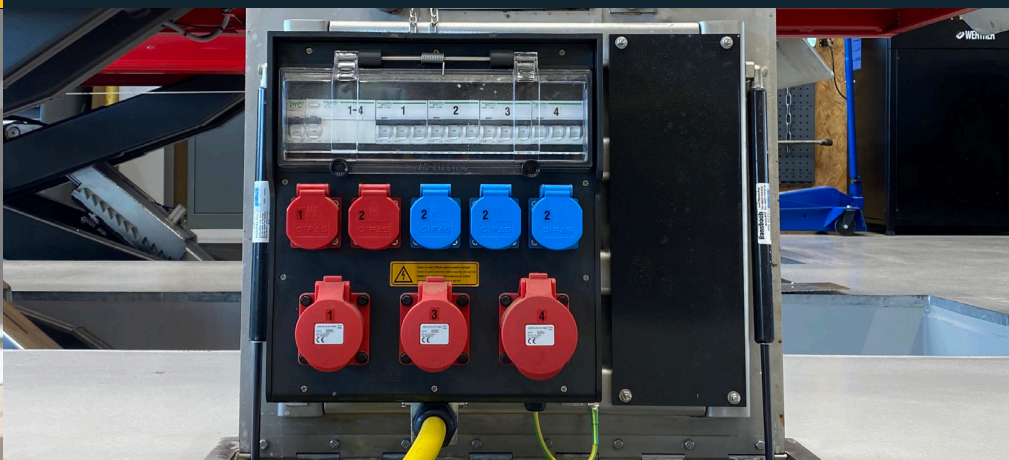


QUALITÄT MIT SYSTEM

# Stromverteiler



Katalog



## Einleitung Technische Hinweise Hängeverteiler

Seiten 3-5

Einleitung



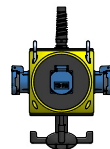
Seite 3

Technische  
Hinweise



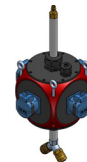
Seite 4

Hängeverteiler



Seite 5

Hängeverteiler mit  
Druckluft

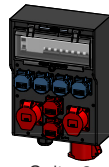


Seite 5

## Schaltgeräte- kombination Kleinverteiler

Seiten 6-9

Schaltgerätekombi-  
nation 7400



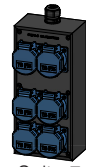
Seite 6

Kleinverteiler Hart-  
gummi 1400/1600



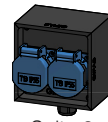
Seite 7

Kleinverteiler  
Hartgummi 2612



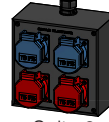
Seite 7

Kleinverteiler  
Hartgummi 2700



Seite 8

Kleinverteiler  
Hartgummi 1616



Seite 8

Kleinverteiler  
Hartgummi 2516



Seite 8

## Wandverteiler

Seiten 10-17

Wandverteiler Hart-  
gummi 7200/7250



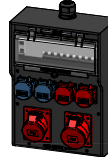
Seite 10

Wandverteiler  
Hartgummi 7300



Seiten 11-12

Wandverteiler  
Hartgummi 7400



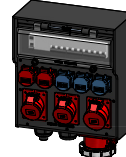
Seiten 13-14

Wandverteiler  
Hartgummi 7700



Seiten 15-16

Wandverteiler  
Hartgummi 7700



Seite 17

## Installationsverteiler

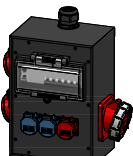
Seiten 18-21

Installationsverteiler  
Hartgummi 3800



Seite 18

Installationsverteiler  
Hartgummi 3900



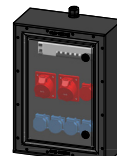
Seite 19

Installationsverteiler  
Hartgummi 7800



Seite 20

Installationsverteiler  
Hartgummi 7900



Seite 21

## Spezialverteiler für Strassenunterhalt Zubehör Anwendungsbeispiele

Seiten 22-27

Spezialverteiler für  
Strassenunterhalt



Seite 22

Zubehör



Seite 23-26

Anwendungs-  
beispiele



Seite 27

## Einleitung

Dank unseren Stromverteilern ist elektrischer Strom überall und ohne aufwändige Installation rasch verfügbar. Wie bei allen unseren Produkten legen wir auch hier grössten Wert auf qualitativ hochwertige Komponenten und Verarbeitung. Es werden hauptsächlich eigenfabrizierte Hartgummiverteiler mit ihren ausgezeichneten Materialeigenschaften eingesetzt.

**Egal ob im Innen- oder Aussenbereich: wir ermöglichen massgeschneiderte Lösungen, die keine Wünsche offen lassen!**

## Unsere Leistungen

- individuelle Beratung, auch vor Ort
- bewährtes Produktsortiment
- massgeschneiderte, kundenspezifische Lösungen
- Fertigung von Einzel- und Grossserien
- lebenslange Ersatzteil-Erhältlichkeit garantiert
- technische Zeichnungen
- fachkundige Beratung bei Installation und Inbetriebnahme

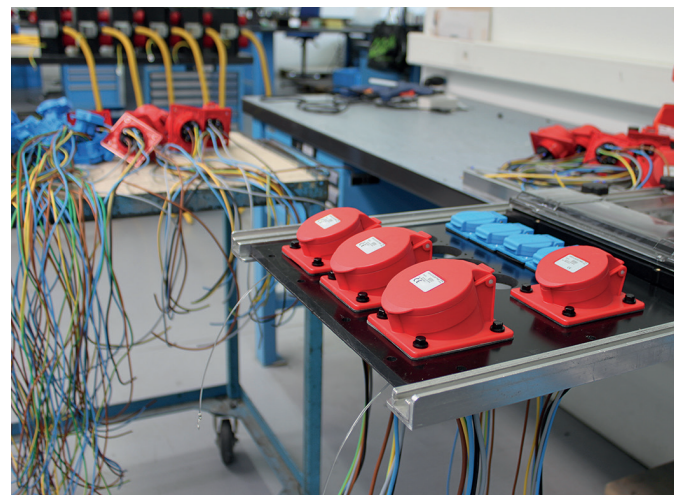
## Vorteile System GIFAS

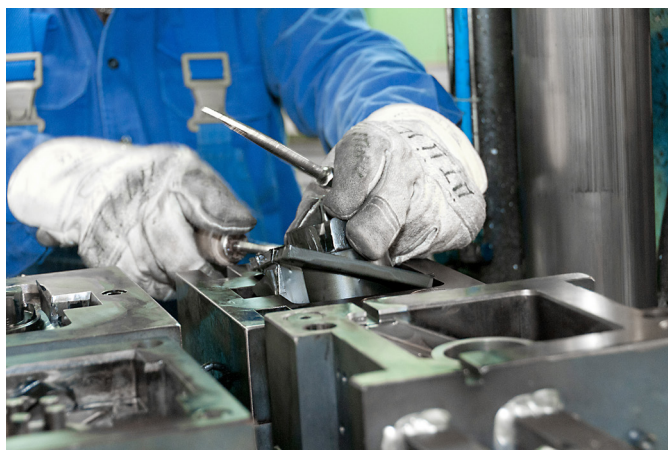
- robustes Gehäuse
- individuell nach Kundenwunsch bestückbar
- unterschiedliche Grössen
- für Industrie, Bau, Garten, Anlässe, etc.
- gravierbar
- diverses Zubehör
- Standardprodukte ab Lager lieferbar

Kleinverteiler Hartgummi 2812/3020



Seite 9





## Der Werkstoff Vollgummi aus der GIFAS-Produktion

GIFAS verwendet als Ausgangsmaterial einen synthetischen Polymer SBR-Kautschuk. Aus dem Rohmaterial in Granulat- oder Streifenform wird unter hohem Druck und bei hoher Temperatur auf eigenen Maschinen die endgültige Form des Werkstückes vulkanisiert. Durch den dabei eintretenden Vulkanisierungsprozess verändert sich der Kautschuk zu Gummi und bleibt nunmehr elastisch-formstabil, ist schwer löslich und hat sehr gute thermische Eigenschaften. Dieser Vulkanisierungsvorgang ist ein zeit- und arbeitsintensiver Prozess. Nur die hervorragenden Eigenschaften des Produktes rechtfertigen diesen Aufwand.

## Eigenschaften

Gummi ist weitmaschig vernetzt und zeigt auch bei erhöhter Temperatur keinen Fließübergang. Vulkanisate mit Isopren in einer vernetzten Form sind wesentlich wärmerestabiler als übliche EDPM-Produkte. Bis zu einer Temperatur von bis zu  $-30^{\circ}\text{C}$  bleibt das von GIFAS eingesetzte Material elastisch. Die von GIFAS hergestellten Gummiprodukte sind im allgemeinen resistent gegen Säuren und Laugen, die in der Industrie verwendet werden. Durch spezielle Zusätze werden gezielt die elektrischen Eigenschaften wie z.B. die Isolationsfestigkeit und die Kriechstromfestigkeit verbessert.

## Sicherheit durch geprüfte Qualität

In unserem Produktionswerk werden die Rohlinge für Energieverteilungen, Kabelrollen und Steckverbindungen aus dem Grundstoff Gummi hergestellt.

Die montierten Endprodukte sind äusserst robust, langlebig und wartungsarm – ideal für Industrie und Handwerk.

GIFAS prüft nach Fertigstellung alle elektrisch betriebenen Erzeugnisse auf Funktionalität und Sicherheit. Die Ergebnisse werden dokumentiert und als Prüfbericht dem Produkt beigelegt – nachweislich und serviceorientiert für unsere Kunden. Unser Anspruch – 100% verlässliche Qualität.

## Installationshinweise für Ihre Elektroplanung



## Elektrische Eigenschaften

Die hier angegebenen Daten verstehen sich als Mindestwerte. Sie können je nach Umgebung (Luftfeuchtigkeit, Temperatur, chemische Einwirkungen usw.) von den Mindestwerten abweichen.

- Durchschlagsfestigkeit 2'600 V/mm
- Durchgangswiderstand 7 Mega Ohm/mm
- Oberflächenwiderstand 6 Mega Ohm
- Kriechstromfestigkeit > KB 175

## Mechanische Daten

Die mechanischen Werte beruhen auf Mittelwerten einer Hartgummiplatte. Je nach Gehäuse Typ können durch seine Formgebung höhere mechanische Beanspruchungen erwartet werden.

- Shore-A-Härte  $95 \pm 3$
- Zugfestigkeit 6 Mpa
- Bruchdehnung 170 + 10%
- Stosselastizität 19%
- spezifisches Gewicht 1.48 kp/dm<sup>3</sup>

## Thermische Daten

Die aufgeführten Daten sind als Mittelwerte an verschiedenen Testmustern zu verstehen.

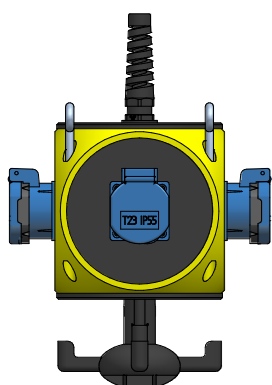
- temperaturbeständig
- ozonfestig
- UV-Beständig

## Weitere Merkmale

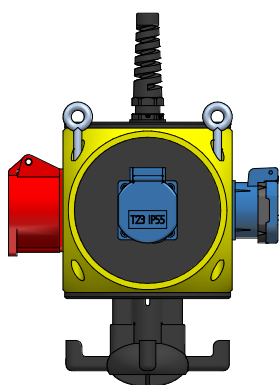
- halogenfrei
- selbstverlöschend
- Resistent gegen chemische Stoffe
- keine Kondenswasserbildung
- alterungsbeständig
- geruchslos
- lange Lebensdauer

Eigenschaften	Vollgummi	Kunststoff	Metall
Isolierung	Schutzklasse II	Schutzklasse II	Schutzklasse I
Temperaturbeständigkeit	bis $-30^{\circ}\text{C}$	bis $-20^{\circ}\text{C}$	bis $-30^{\circ}\text{C}$
Kondenswasser	kein Kondenswasser	Kondenswasser	Kondenswasser
Stossfestigkeit	stossfest	bedingt stossfest	bedingt stossfest
UV/Ozon	witterungsbeständig	bedingt witterungsbeständig	bedingt witterungsbeständig
Korrosion	korrosionsfrei	korrosionsfrei	bedingt korrosionsfrei
Vibrations-, Schock- und Rüttelbeständigkeit	hoch	niedrig	bedingt
Selbstverlöschend	ja	teils	-
Silikon- und halogenfrei	ja	teils	ja

## Hängeverteiler Kunststoff

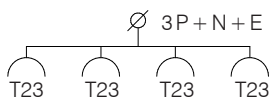


Art.-Nr. 227302

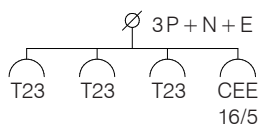


Art.-Nr. 227303

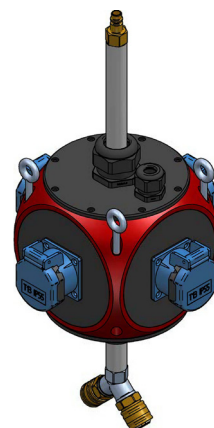
max. Vorsicherung 16A  
(230/400V)



max. Vorsicherung 16A  
(400V)

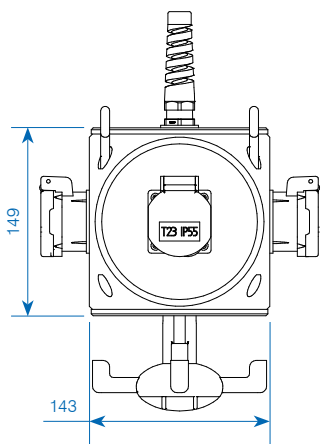
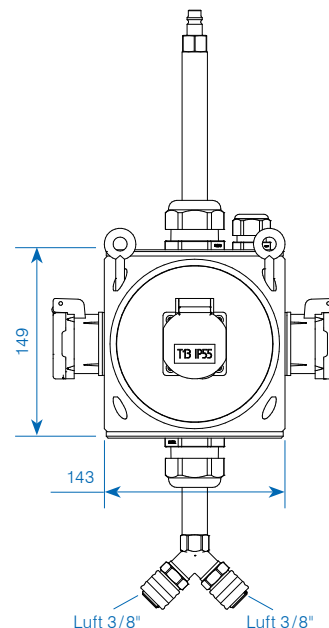
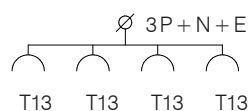


## Hängeverteiler Kunststoff mit Druckluft



Art.-Nr. 227304

max. Vorsicherung 13A  
(230/400V)



### Technische Daten

Schutzart	IP44 spritzwassergeschützt
Gehäuse	Kunststoff-Verteiler aus schlagfestem Polyamid
Masse	143×149×220 mm
Nennstrom	max. 32A 5P 400V

### Produkteigenschaften

- kompaktes Design:  
modular aufgebaut, ermöglicht eine Vielzahl von Varianten und Erscheinungsformen
- verwendbar als Hänge- oder Mobilverteiler
- max. 6 Montageflächen
- Kombinationsmöglichkeiten:  
von CEE Dosen 16A 3P bis 32A 5P, mit verschiedensten anderen Steckdosen, abgesichert oder nicht, mit integriertem Luftanschluss usw.
- Eingänge: Kabelverschraubungen und Verdrahtung auf Anschlussklemmen an der Deckplatte (auch für mehrere Stromkreise), CEE-Gerätestecker, Geräteleitungen

Art.-Nr.	Symbole-Ausgang	Ausgang	Eingang	Leitungsschutz/ Personenschutz	Bezeichnung
✓ 227302		4×T23 exkl. Hängeset	1×KV M20	max. Vorsicherung 16A	gelbes Gehäuse
227303		3×T23 1×CEE 16/5 exkl. Hängeset	1×KV M20	max. Vorsicherung 16A	gelbes Gehäuse
✓ 227304		4×T13 2×Druckluft 3/8" exkl. Hängeset	1×KV M20 1×Druckluft 3/8"	max. Vorsicherung 13A	rotes Gehäuse
✓ 043014	Gliederkette V4A rostfrei Ø3/26mm				
✓ 043015	Kettenglied V4A rostfrei mit Schraubschluss L = 32mm (innen), Ø4mm				
✓ 167265	Hängeset Stahl verzinkt (L=300mm)				

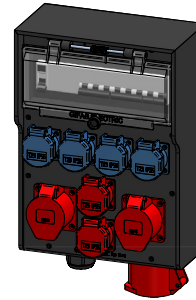
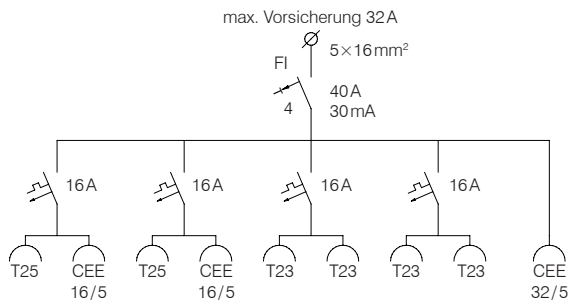
✓ Ab Lager, Zwischenverkauf vorbehalten

## Produkteigenschaften

Dank unseren Stromverteilern ist elektrischer Strom überall und ohne aufwändige Installation rasch verfügbar. Wie bei allen unseren Produkten legen wir auch hier grössten Wert auf qualitativ hochwertige Komponenten und Verarbeitung. Es werden ausschliesslich eigenfabrizierte Hartgummiverteiler mit ihren ausgezeichneten Materialeigenschaften eingesetzt.

## Besondere Merkmale

Hartgummi: voll schutzisoliert, schlagfest, UV-beständig, halogenfrei, alterungs- und temperaturbeständig, oel- und säurebeständig, schwer entflammbar, selbstlöschend, gute chemische Beständigkeit.



Art.-Nr.	Bezeichnung
✓ 228700	Hartgummiverteiler Typ 7400 schwarz, IP44



Migros, Buchs



Notausgang



Jungfrauojoch

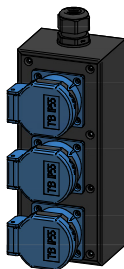


HUPAC, Basel

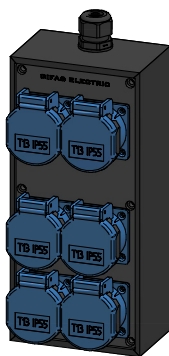
## Typ 1400 / Typ 1600 / Typ 2612



Art.-Nr. 228702



Art.-Nr. 228706



Art.-Nr. 228709

Art.-Nr.	Symbole-Ausgang	Ausgang	Eingang	Leitungsschutz/ Personenschutz
----------	-----------------	---------	---------	-----------------------------------

### Typ 1400 – 290×78×65 mm (91), IP55

✓ 228701		2×T13	1×KV M20 <b>unten</b> 1×KV M20 blind	Vorsicherung max. 13A 1×1×1N-25A/30mA
✓ 228702		2×T13	1×KV M20 <b>oben</b>	Vorsicherung max. 13A 1×1×1N-16A/10mA
✓ 228703		4×T13	1×KV M20 <b>rechts</b>	Vorsicherung max. 13A
✓ 228704		2×T23 2×T25	1×KV M20 <b>rechts</b>	Vorsicherung max. 16A
228705		3×T13 1×T15	1×KV M20 <b>rechts</b>	Vorsicherung max. 13A

### Typ 1600 – 200×82×64 mm, IP55

✓ 228706		3×T13	1×KV M20 <b>rechts</b>	Vorsicherung max. 13A
✓ 228707		3×T23	1×KV M20 <b>links</b>	Vorsicherung max. 16A
✓ 228708		1×T23 2×T25	1×KV M20 <b>rechts</b>	Vorsicherung max. 16A

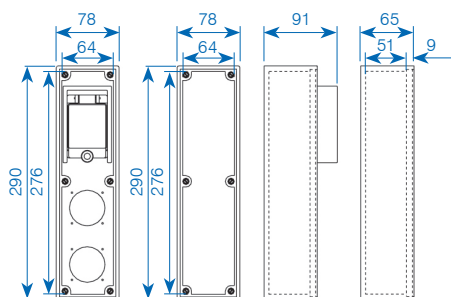
### Typ 2612 – 260×120×75 mm, IP55

✓ 228709		6×T13	1×KV M20 <b>oben</b>	Vorsicherung max. 13A
✓ 228710		6×T25	1×KV M20 <b>oben</b>	Vorsicherung max. 16A

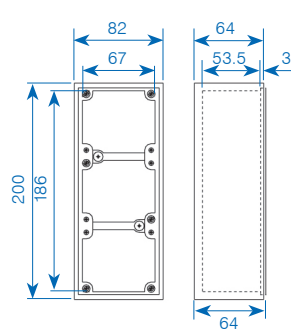
### Typ 2612 – 260×120×75 mm, IP44

✓ 228711		2×T23 1×T25 1×CEE 16/5	1×KV M20 <b>oben</b>	Vorsicherung max. 16A
✓ 228712		2×T25 1×CEE 16/5	1×KV M20 <b>oben</b>	Vorsicherung max. 16A

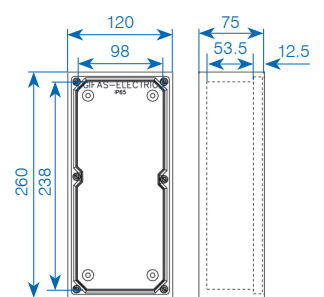
Typ 1400



Typ 1600

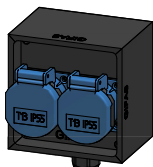


Typ 2612



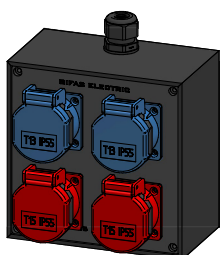
Andere Bestückungsmöglichkeiten auf Anfrage.  
✓ Ab Lager, Zwischenverkauf vorbehalten

## Typ 2700 / Typ 1616 / Typ 2516



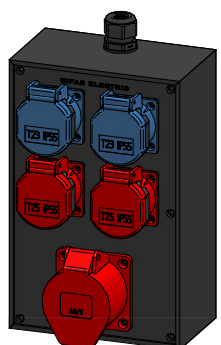
Art.-Nr. 228731

Art.-Nr.	Symbole-Ausgang	Ausgang	Eingang	Leitungsschutz/ Personenschutz
<b>Typ 2700 – 111×111×79 mm, IP55</b>				
✓ 228731		2×T13	1×KV M20 <b>unten</b>	Vorsicherung max. 13A
234826		2×T23	1×KV M20 <b>oben</b>	Vorsicherung max. 16A
✓ 228733		2×T25	1×KV M20 <b>oben</b>	Vorsicherung max. 16A



Art.-Nr. 228735/228736

<b>Typ 1616 – 160×160×90 mm, IP55</b>				
✓ 228734		4×T13	1×KV M20 <b>oben</b>	Vorsicherung max. 13A
✓ 228735		2×T13 2×T15	1×KV M20 <b>oben</b>	Vorsicherung max. 13A
✓ 228736		2×T23 2×T25	1×KV M20 <b>oben</b>	Vorsicherung max. 16A



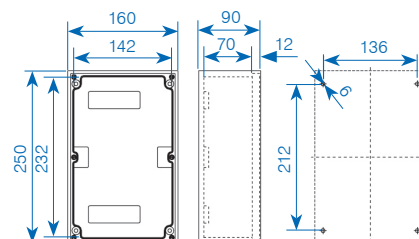
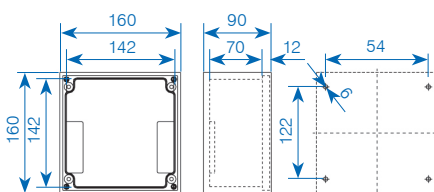
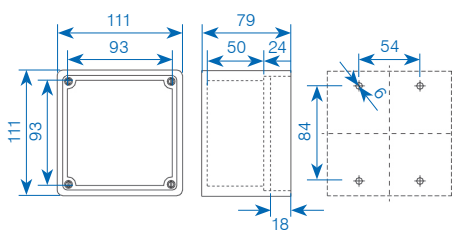
Art.-Nr. 228739

<b>Typ 2516 – 250×160×90 mm, IP44</b>				
✓ 228737		3×T23 1×T25 1×CEE 16/5	1×KV M20 <b>oben</b>	Vorsicherung max. 16A
✓ 228738		2×T23 2×CEE 16/5	1×KV M20 <b>oben</b>	Vorsicherung max. 16A
✓ 228739		2×T23 2×T25 1×CEE 16/5	1×KV M20 <b>oben</b>	Vorsicherung max. 16A

Typ 2700

Typ 1616

Typ 2516

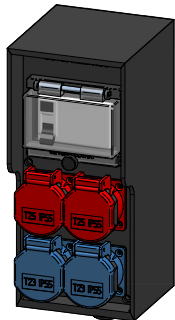


Andere Bestückungsmöglichkeiten auf Anfrage.

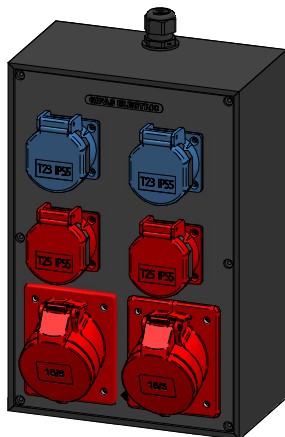
✓ Ab Lager, Zwischenverkauf vorbehalten



## Typ 2812 / Typ 3020



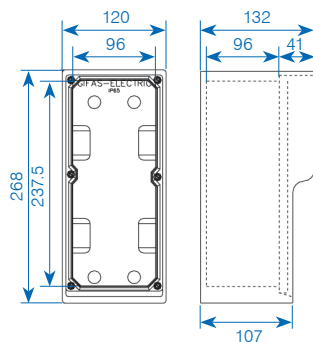
Art.-Nr. 228740



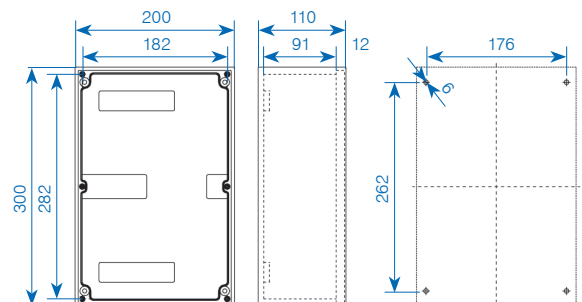
Art.-Nr. 228744

Art.-Nr.	Symbole-Ausgang	Ausgang	Eingang	Leitungsschutz/ Personenschutz
<b>Typ 2812 – 268×120×132 mm, IP55</b>				
✓ 228740		2×T23 2×T25	1×KV M20 <b>unten</b>	Vorsicherung max. 16A 1×FI 3N-40A/30mA
✓ 228741		2×T23 2×T25	1×KV M20 <b>oben</b>	Vorsicherung max. 16A 1×FI 3N-40A/30mA
<b>Typ 2812 – 268×120×132 mm, IP44</b>				
✓ 228742		1×T23 1×CEE 16/5	1×KV M20 <b>oben</b>	Vorsicherung max. 16A 1×FI 3N-40A/30mA
✓ 228743		1×T25 1×CEE 16/5	1×KV M20 <b>oben</b>	Vorsicherung max. 16A 1×FI 3N-40A/30mA
✓ 033433		1×CEE 32/5	1×KV M32 <b>oben</b>	Vorsicherung max. 32A 1×FI 3N-40A/30mA
<b>Typ 3020 – 300×200×110 mm, IP44</b>				
✓ 228744		2×T23 2×T25 2×CEE 16/5	1×KV M20 <b>oben</b>	Vorsicherung max. 16A
057025		1×CEE 32/5	1×KV M32 <b>oben</b>	Vorsicherung max. 32A 1×FI 3N-40A/30mA
<b>Typ 3020 – 300×200×110 mm, IP55</b>				
033434		1×CEE 63/5	1×KV M40 <b>oben</b>	Vorsicherung max. 63A 1×FI 3N-63A/30mA

Typ 2812

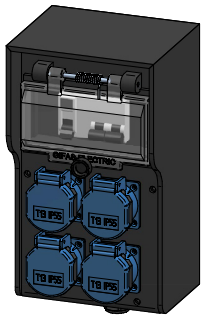


Typ 3020

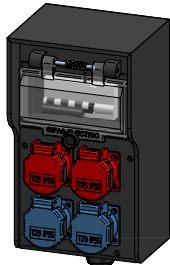


Andere Bestückungsmöglichkeiten auf Anfrage.  
✓ Ab Lager, Zwischenverkauf vorbehalten

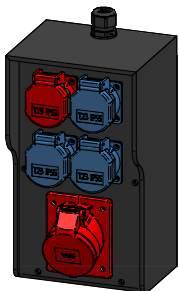
## Typ 7200 / Typ 7250



Art.-Nr. 228767



Art.-Nr. 228773



Art.-Nr. 228774

Art.-Nr.	Symbole-Ausgang	Ausgang	Eingang	Leitungsschutz/ Personenschutz
----------	-----------------	---------	---------	-----------------------------------

### Typ 7200 – 280×160×132 mm, IP55

✓ 228767		4×T13	1×KV M20 <b>unten</b>	2×1-13A «C» 1×FI 1N-25A/30mA
228768		3×T13 1×T15	1×KV M25 <b>unten</b>	1×3-13A «C» 1×FI 3N-40A/30mA
✓ 228769		2×T13 2×T15	1×KV M25 <b>oben</b>	1×3-13A «C» 1×FI 3N-40A/30mA
✓ 228770		2×T13 2×T15	1×KV M25 <b>unten</b>	1×3-13A «C» 1×FI 3N-40A/30mA
228771		4×T23	1×KV M20 <b>unten</b>	2×1-16A «C» 1×FI 1N-25A/30mA
✓ 228772		2×T23 2×T25	1×KV M25 <b>oben</b>	1×3-16A «C» 1×FI 3N-25A/30mA
✓ 228773		2×T23 2×T25	1×KV M25 <b>unten</b>	1×3-16A «C» 1×FI 3N-25A/30mA

### Typ 7200 – 280×160×132 mm, IP44

040099		1×CEE 32/5	1×KV M32 <b>oben</b>	1×3-32A «C» 1×FI 3N-40A/30mA
--------	--	------------	-------------------------	---------------------------------

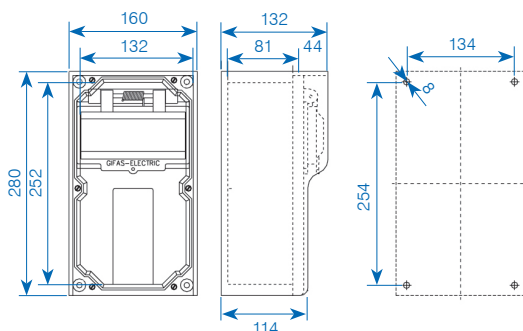
### Typ 7250 – 280×160×132 mm, IP55

228775		3×T13 1×T15	1×KV M20 <b>unten</b>	Vorsicherung max. 13A
--------	--	----------------	--------------------------	--------------------------

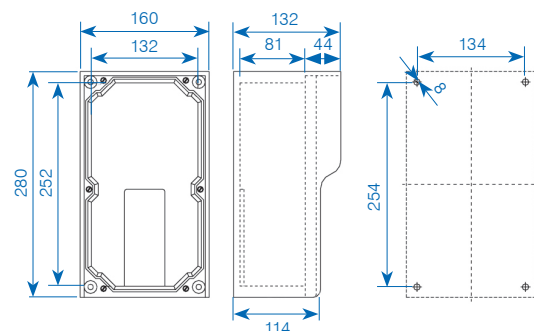
### Typ 7250 – 280×160×132 mm, IP44

✓ 228774		3×T23 1×T25 1×CEE 16/5	1×KV M20 <b>oben</b>	Vorsicherung max. 16A
✓ 228776		2×T23 2×T25 1×CEE 16/5	1×KV M20 <b>unten</b>	Vorsicherung max. 16A
✓ 228777		2×T23 2×CEE 16/5	1×KV M20 <b>unten</b>	Vorsicherung max. 16A

Typ 7200



Typ 7250

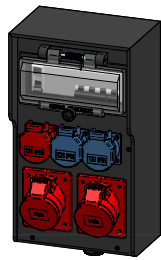


Andere Bestückungsmöglichkeiten auf Anfrage.

Zubehör wie Ständer, Schutzklappen, FI etc. siehe Seite 23-26.

✓ Ab Lager, Zwischenverkauf vorbehalten

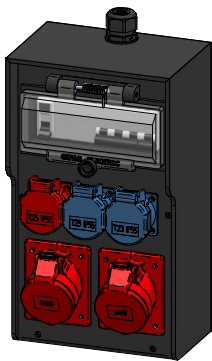
# Wandverteiler Hartgummi 7300



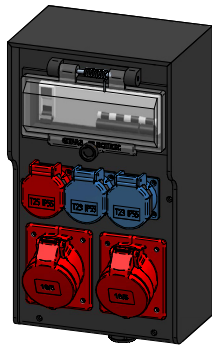
Die dargestellten Typen sind Beispiele.  
Gerne unterbreiten wir Ihnen eine Lösung mit Ihren Bestückungswünschen.

## Schaltgerätekombination Typ 7300 – 350×200×133 mm, IP44

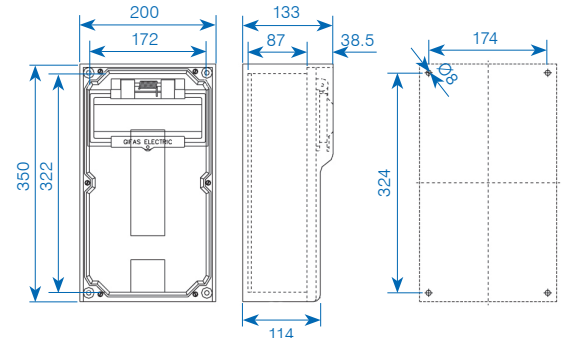
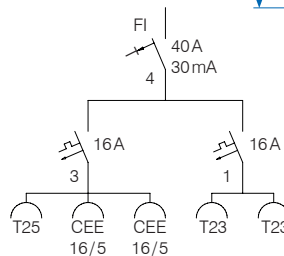
Kabelverschraubung M25 (andere Grössen und Anordnung auf Anfrage)



✓ Art.-Nr. 228778

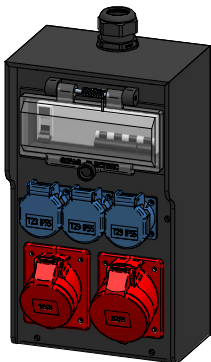


✓ Art.-Nr. 228779

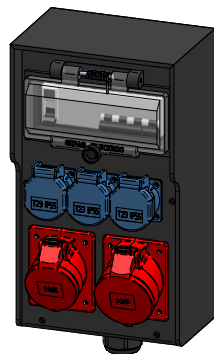


## Schaltgerätekombination Typ 7300 – 350×200×133 mm, IP44

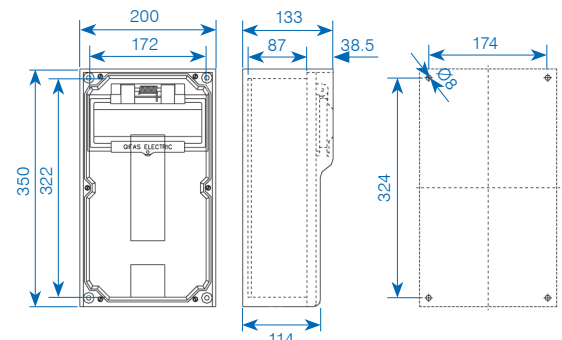
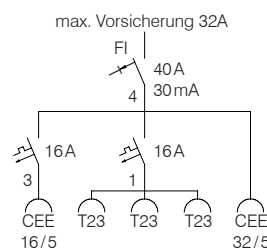
Kabelverschraubung M32 (andere Grössen und Anordnung auf Anfrage)



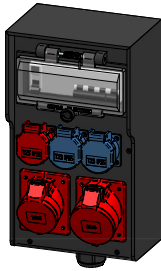
✓ Art.-Nr. 228780



✓ Art.-Nr. 228781



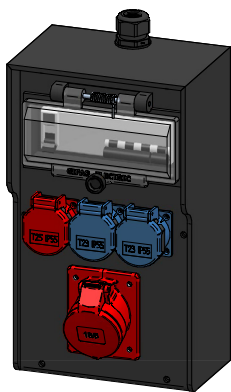
✓ Ab Lager, Zwischenverkauf vorbehalten



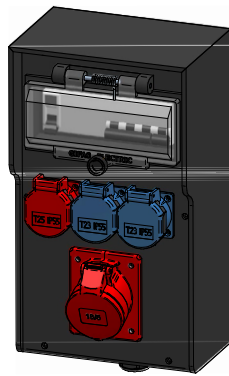
Die dargestellten Typen sind Beispiele.  
Gerne unterbreiten wir Ihnen eine Lösung mit Ihren Bestückungswünschen.

## Schaltgerätekombination Typ 7300 – 350×200×133 mm, IP44

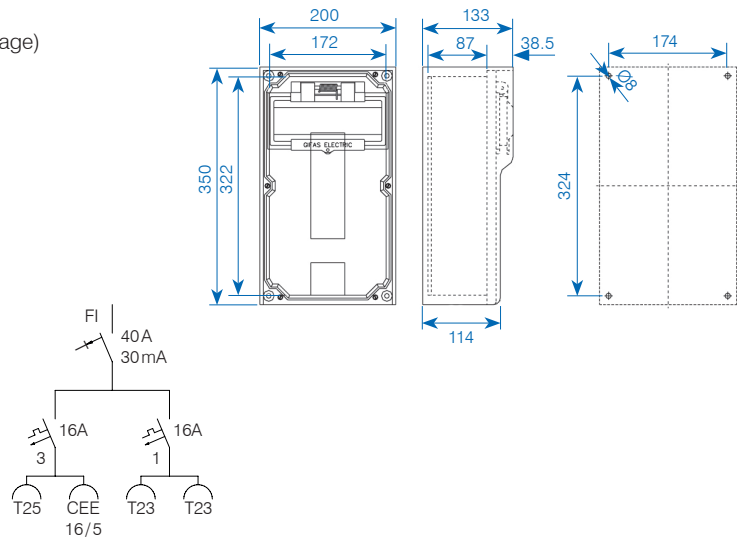
Kabelverschraubung M25 (andere Grössen und Anordnung auf Anfrage)



✓ Art.-Nr. 228782

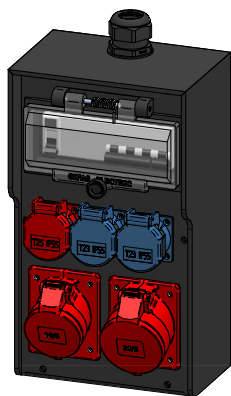


✓ Art.-Nr. 228783

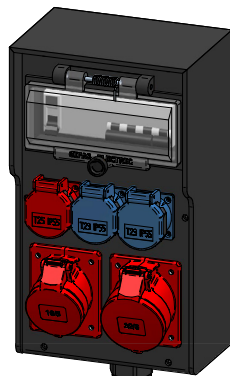


## Schaltgerätekombination Typ 7300 – 350×200×133 mm, IP44

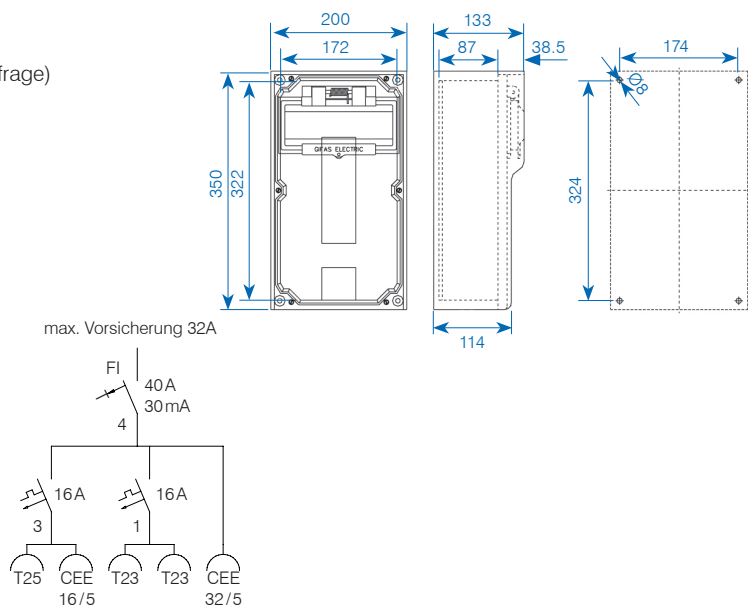
Kabelverschraubung M32 (andere Grössen und Anordnung auf Anfrage)



✓ Art.-Nr. 228784

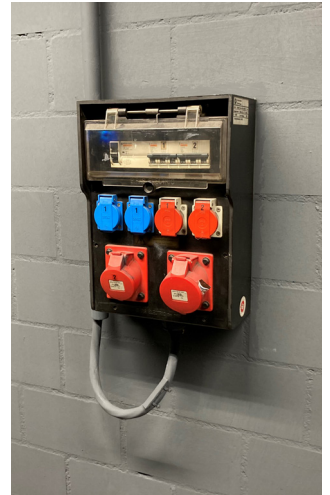
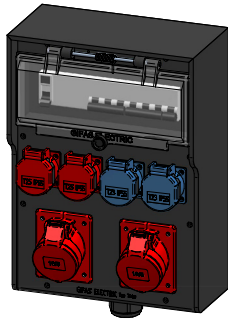


✓ Art.-Nr. 228785



✓ Ab Lager, Zwischenverkauf vorbehalten

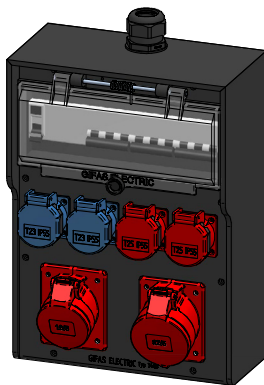
# Wandverteiler Hartgummi 7400



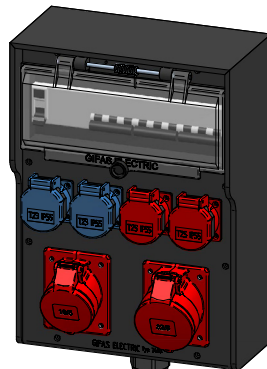
Die dargestellten Typen sind Beispiele.  
Gerne unterbreiten wir Ihnen eine Lösung mit Ihren Bestückungswünschen.

## Schaltgätekombination Typ 7400 – 370×266×133 mm, IP44

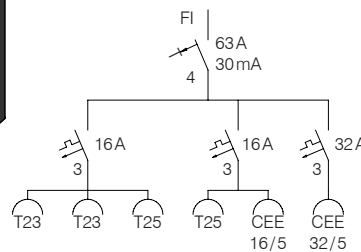
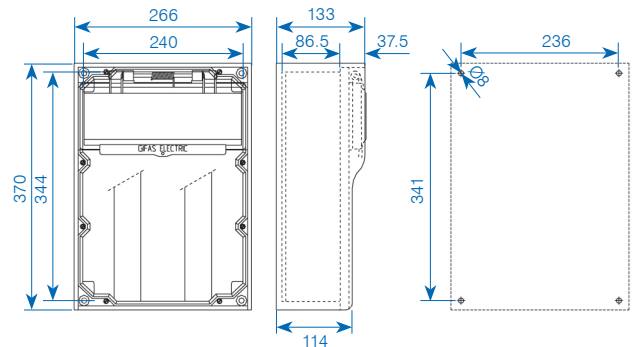
Kabelverschraubung M32 (andere Grössen und Anordnung auf Anfrage)



✓ Art.-Nr. 228403

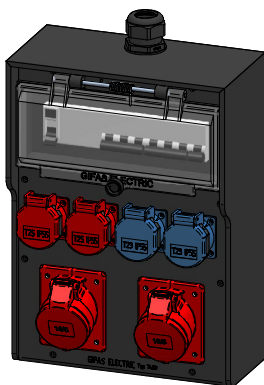


✓ Art.-Nr. 228404

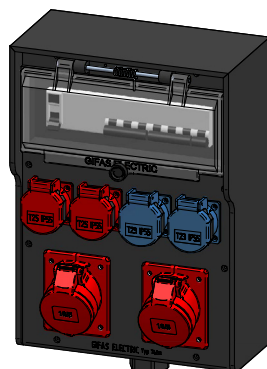


## Schaltgerätekombination Typ 7400 – 370×266×133 mm, IP44

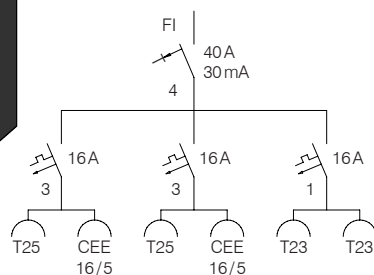
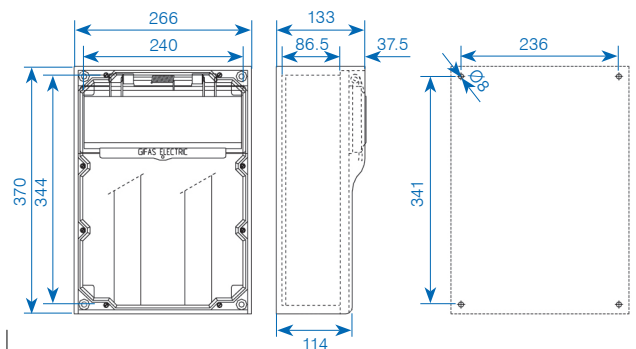
Kabelverschraubung M32 (andere Grössen und Anordnung auf Anfrage)



✓ Art.-Nr. 228345



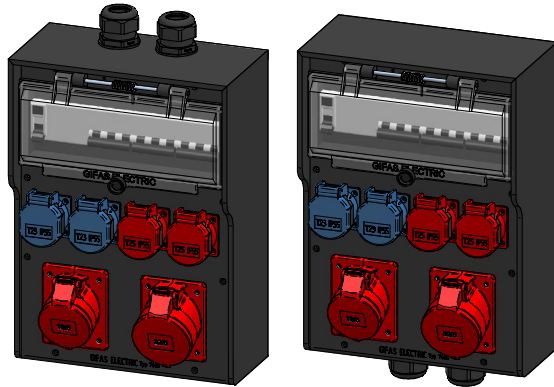
✓ Art.-Nr. 228346



✓ Ab Lager, Zwischenverkauf vorbehalten

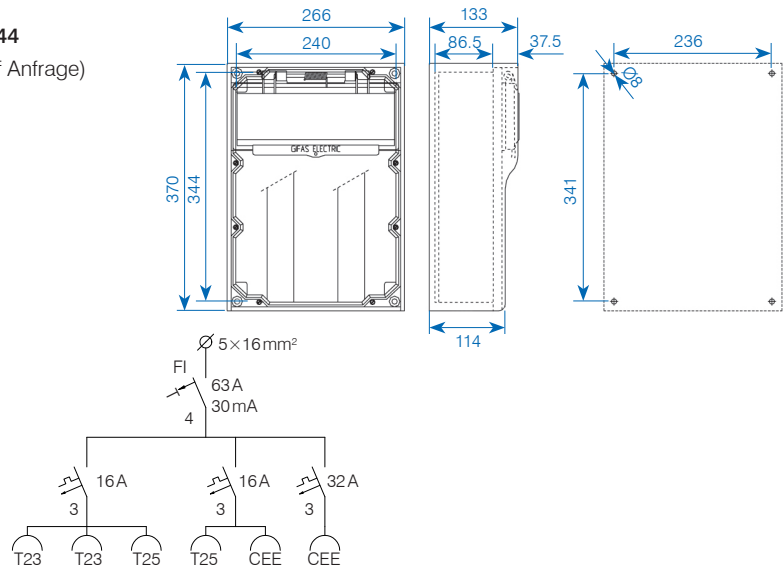
## Schaltgerätekombination Typ 7400 – 370×266×133 mm, IP44

Kabelverschraubung M32 (andere Grössen und Anordnung auf Anfrage)



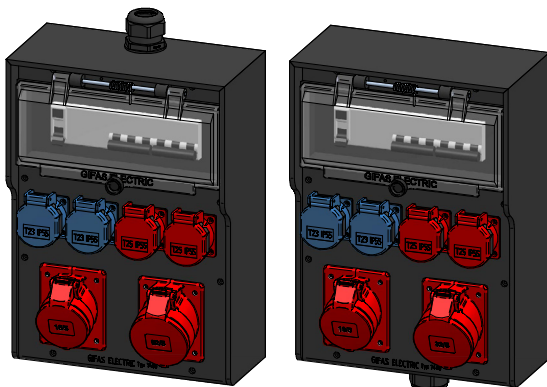
✓ Art.-Nr. 228347

✓ Art.-Nr. 228348



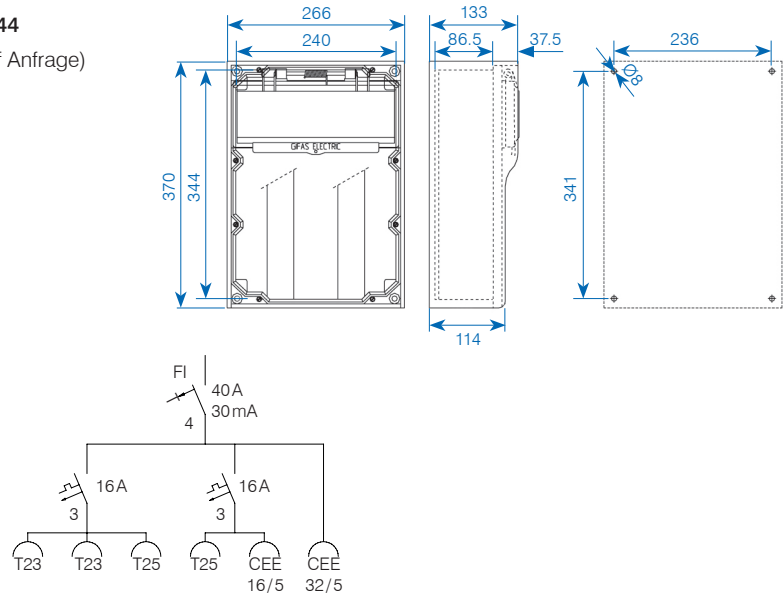
## Schaltgerätekombination Typ 7400 – 370×266×133 mm, IP44

Kabelverschraubung M32 (andere Grössen und Anordnung auf Anfrage)



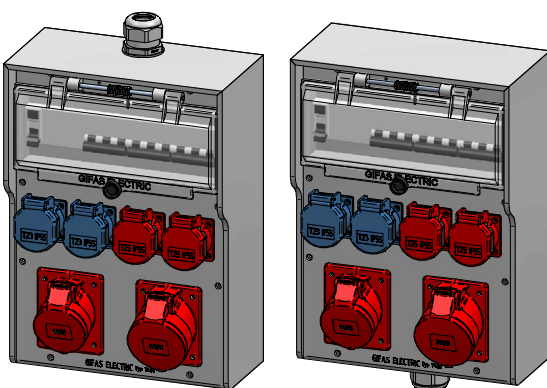
✓ Art.-Nr. 228402

✓ Art.-Nr. 228350



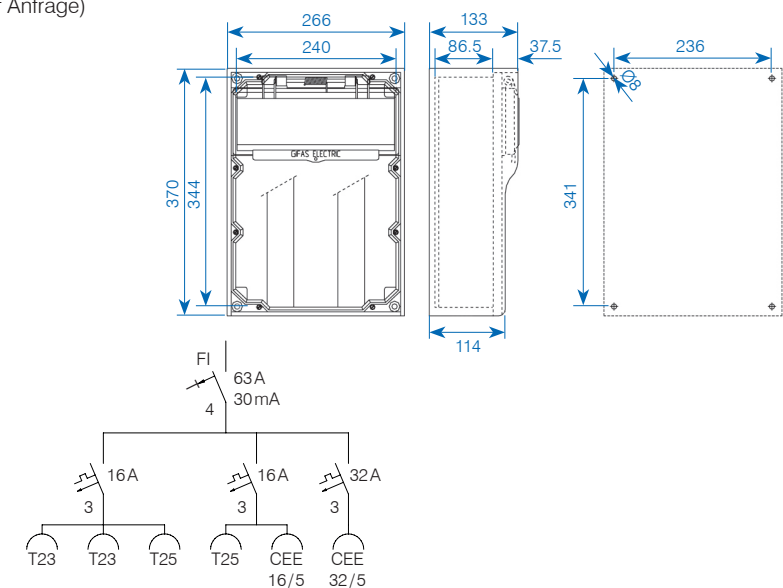
## Schaltgerätekombination Typ 7400 – 370×266×133 mm, IP44

Kabelverschraubung M32 (andere Grössen und Anordnung auf Anfrage)



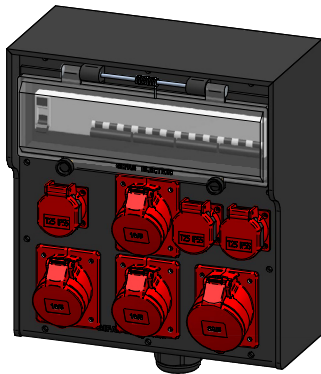
✓ Art.-Nr. 228351

✓ Art.-Nr. 228352



✓ Ab Lager, Zwischenverkauf vorbehalten

# Wandverteiler Hartgummi 7700

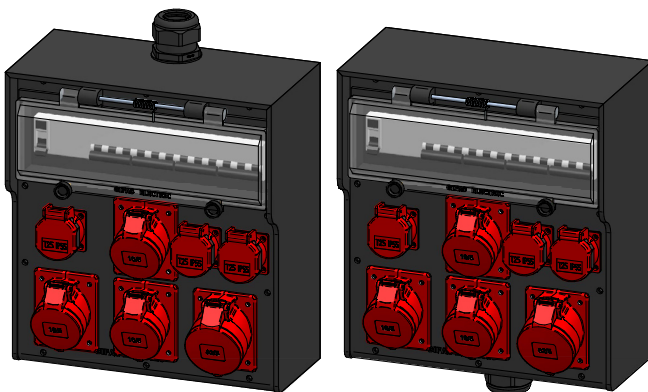


Die dargestellten Typen sind Beispiele.  
Gerne unterbreiten wir Ihnen eine Lösung mit Ihren Bestückungswünschen.



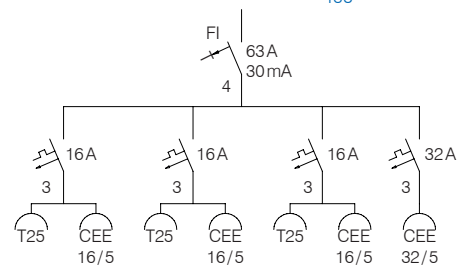
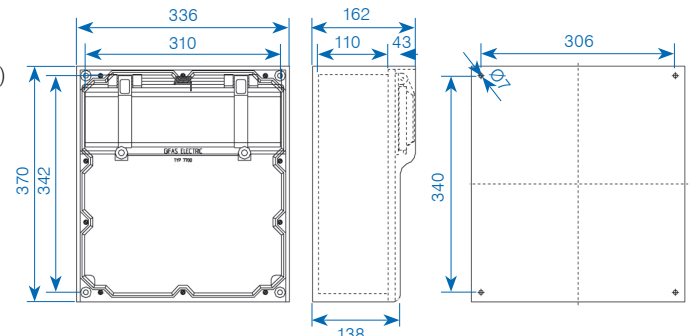
## Schaltgerätekombination Typ 7700 – 370×336×162 mm, IP44

Kabelverschraubung M40 (andere Grössen und Anordnung auf Anfrage)



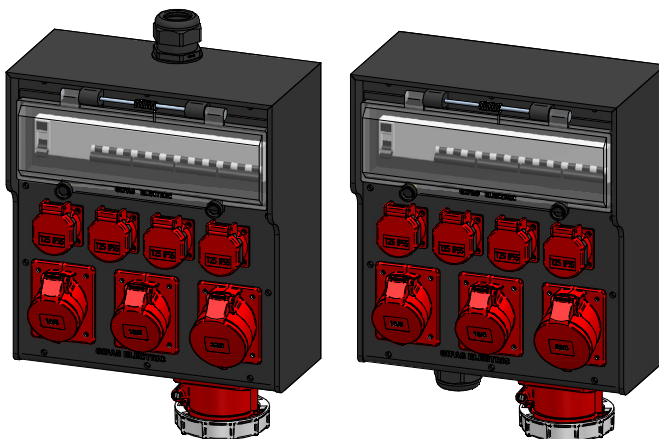
✓ Art.-Nr. 228671

✓ Art.-Nr. 228673



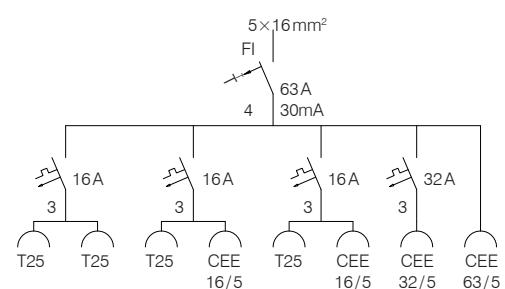
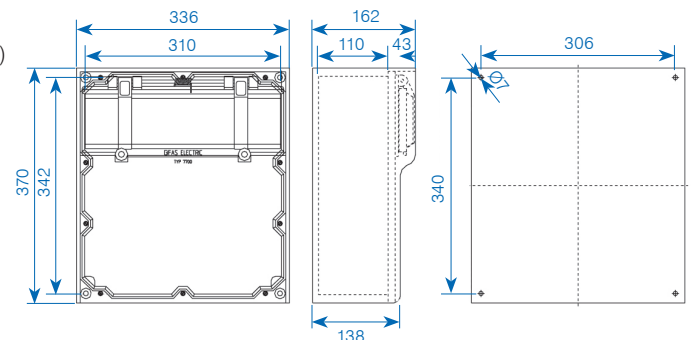
## Schaltgerätekombination Typ 7700 – 370×336×162 mm, IP44

Kabelverschraubung M40 (andere Grössen und Anordnung auf Anfrage)



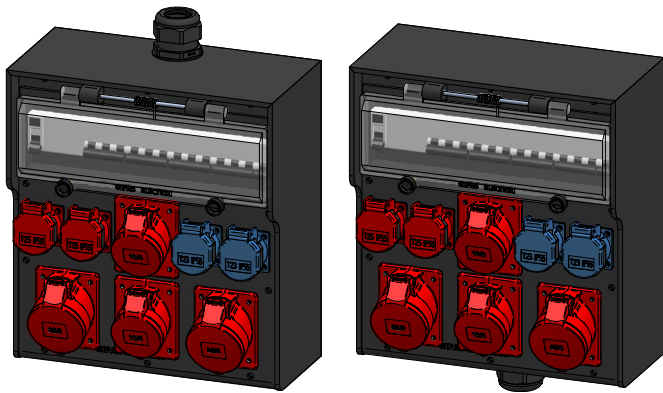
✓ Art.-Nr. 228406

✓ Art.-Nr. 228674



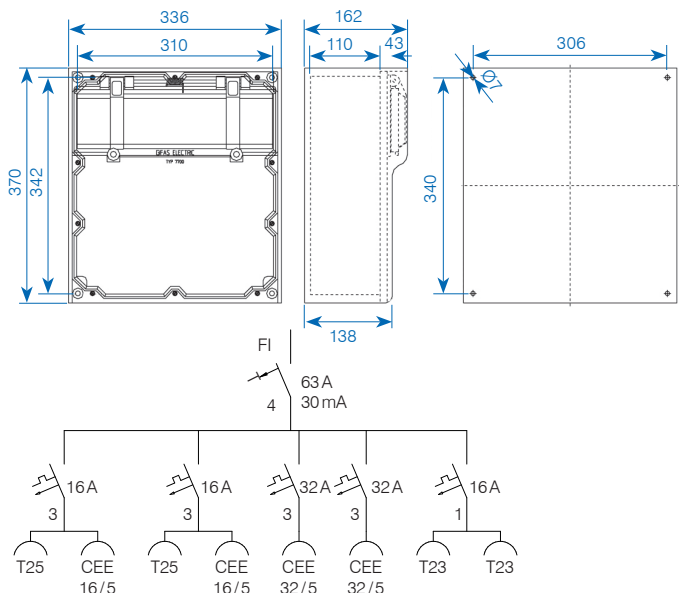
✓ Ab Lager, Zwischenverkauf vorbehalten

**Schaltgerätekombination Typ 7700 – 370×336×162 mm, IP44**  
Kabelverschraubung M40 (andere Grössen und Anordnung auf Anfrage)

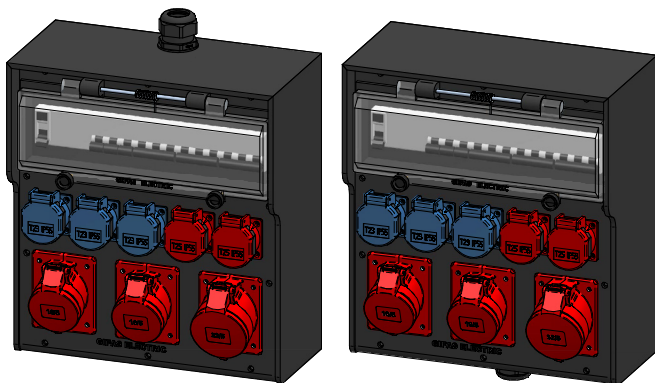


✓ Art.-Nr. 228792

✓ Art.-Nr. 228793

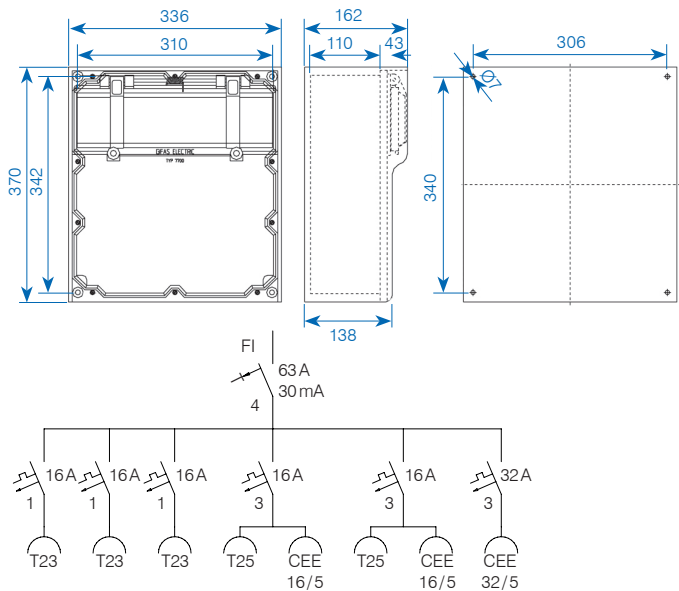


**Schaltgerätekombination Typ 7700 – 370×336×162 mm, IP44**  
Kabelverschraubung M32 (andere Grössen und Anordnung auf Anfrage)

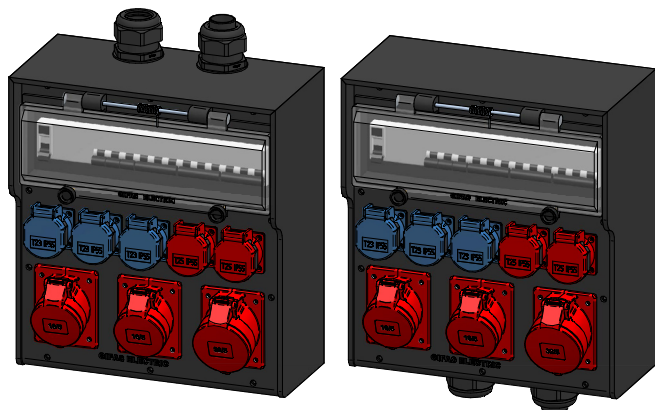


✓ Art.-Nr. 228794

✓ Art.-Nr. 228795

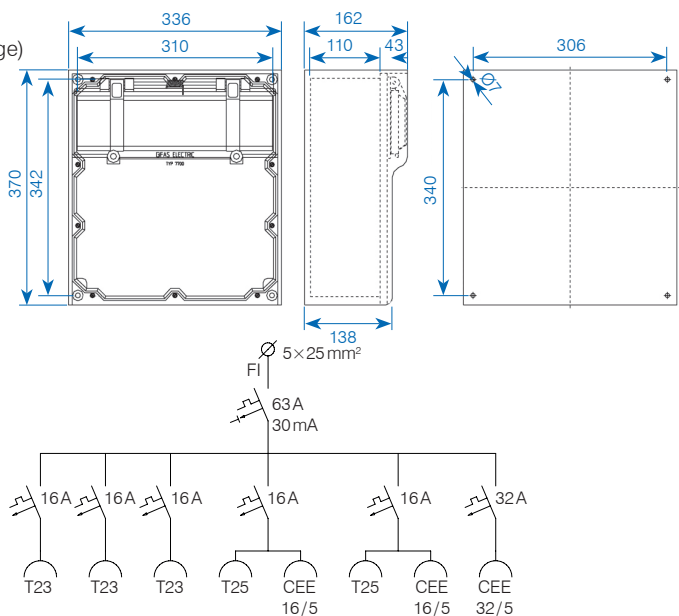


**Schaltgerätekombination Typ 7700 – 370×336×162 mm, IP44**  
Kabelverschraubung 2×M40 (andere Grössen und Anordnung auf Anfrage)



✓ Art.-Nr. 228796

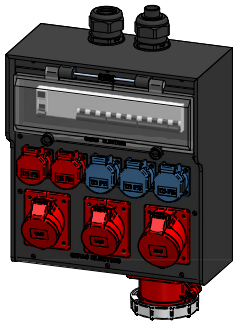
✓ Art.-Nr. 228797



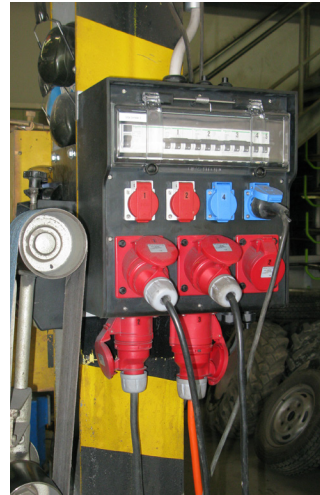
✓ Ab Lager, Zwischenverkauf vorbehalten



# Wandverteiler Hartgummi 7700

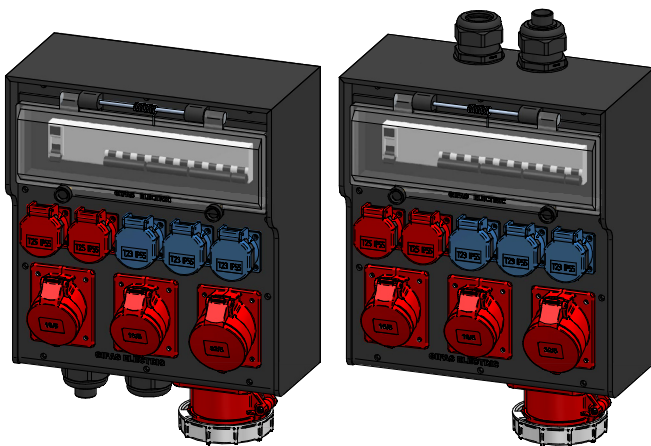


Die dargestellten Typen sind Beispiele.  
Gerne unterbreiten wir Ihnen eine Lösung mit Ihren Bestückungswünschen.



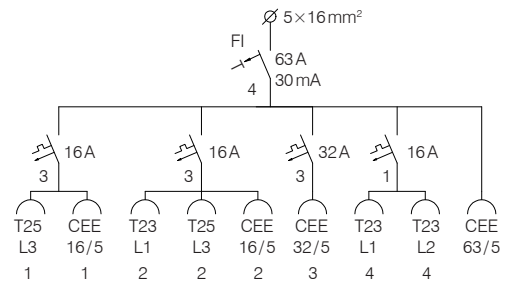
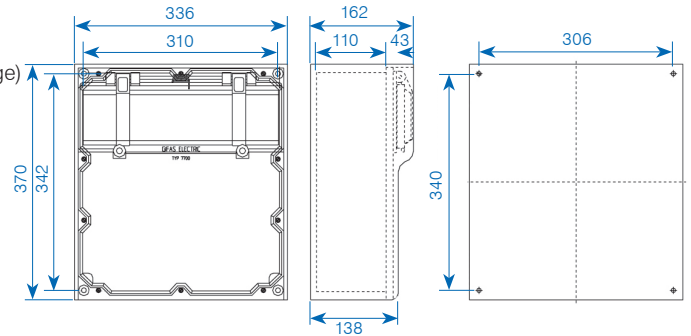
## Schaltgerätekombination Typ 7700 – 370×336×162 mm, IP44

Kabelverschraubung 2×M40 (andere Größen und Anordnung auf Anfrage)



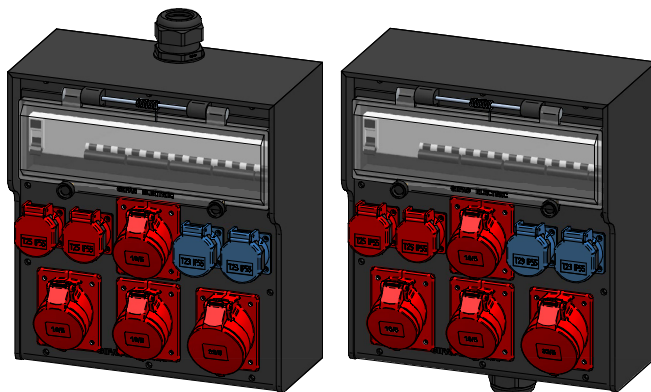
✓ Art.-Nr. 228798

✓ Art.-Nr. 228799



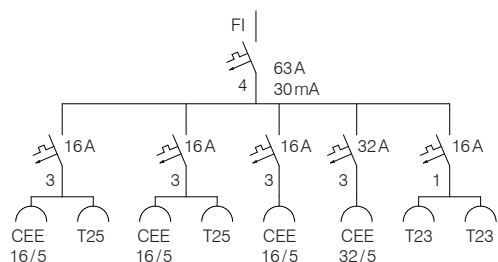
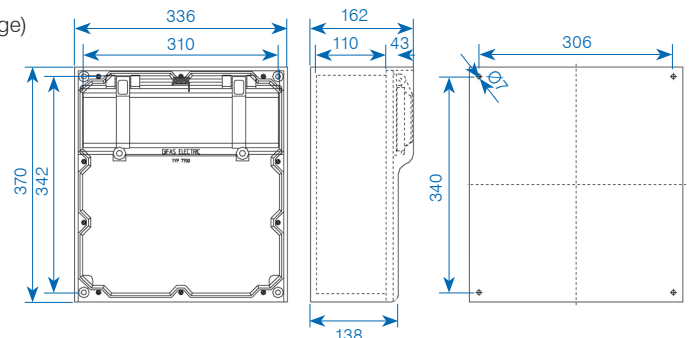
## Schaltgerätekombination Typ 7700 – 370×336×162 mm, IP44

Kabelverschraubung 1×M40 (andere Größen und Anordnung auf Anfrage)

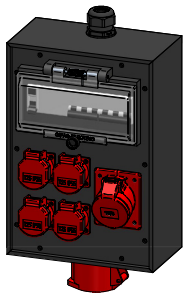


✓ Art.-Nr. 228800

✓ Art.-Nr. 228801



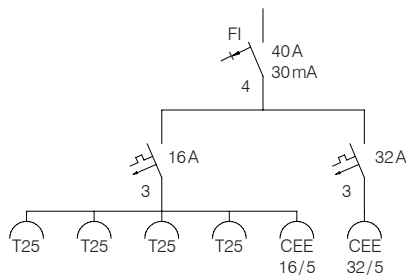
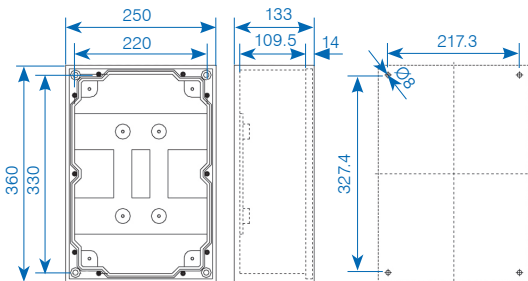
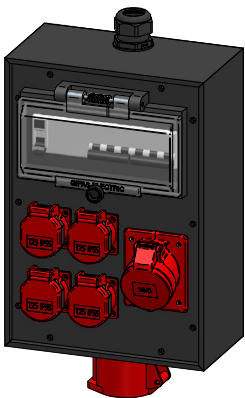
✓ Ab Lager, Zwischenverkauf vorbehalten



Die dargestellten Typen sind Beispiele.  
Gerne unterbreiten wir Ihnen eine Lösung mit Ihren Bestückungswünschen.

## Schaltgerätekombination Typ 3800 – 360×250×133 mm, IP44

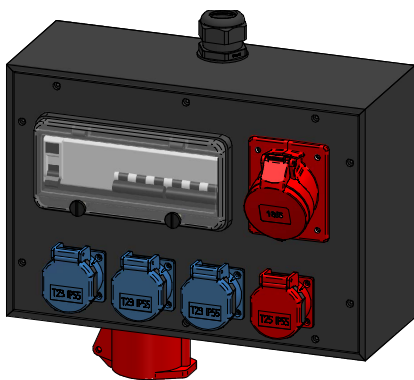
Kabelverschraubung M32 (andere Grössen und Anordnung auf Anfrage)



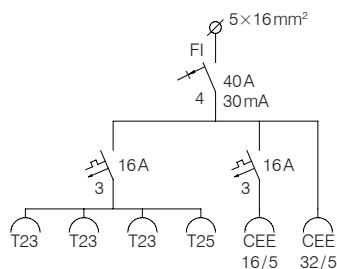
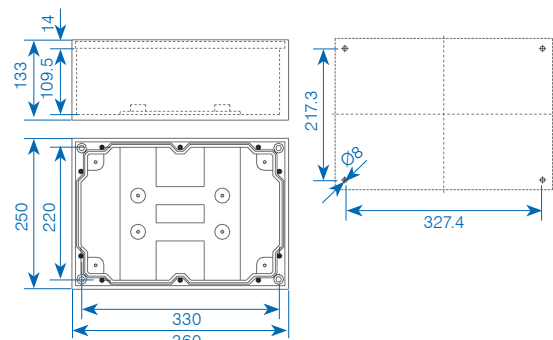
✓ Art.-Nr. 228802

## Schaltgerätekombination Typ 3800 – 250×360×133 mm, IP44

Kabelverschraubung M32 (andere Grössen und Anordnung auf Anfrage)

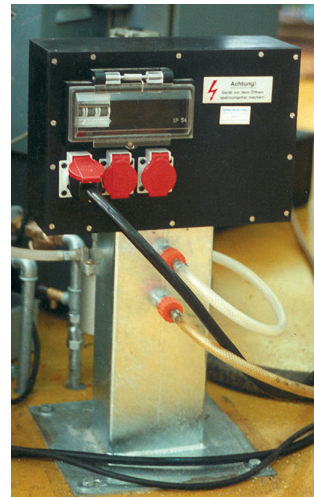


Art.-Nr. 228803



✓ Ab Lager, Zwischenverkauf vorbehalten

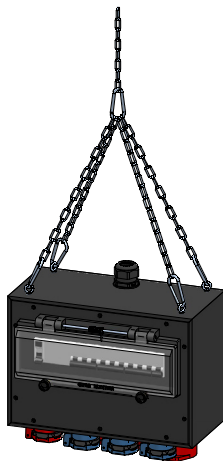
# Installationsverteiler Hartgummi 3900



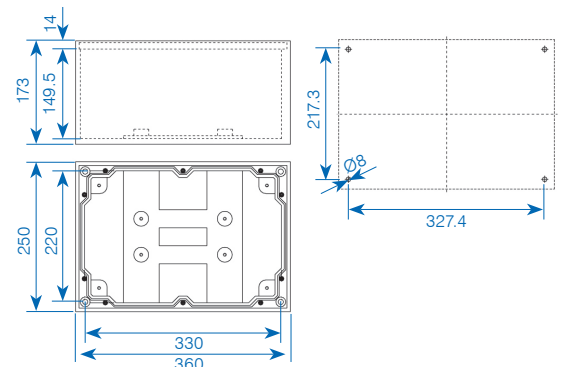
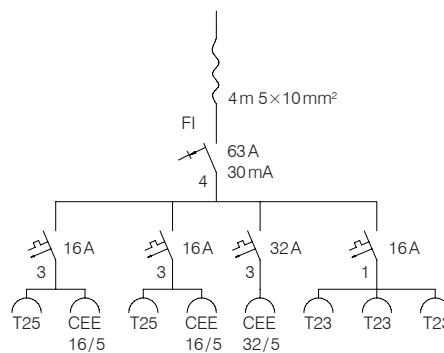
Die dargestellten Typen sind Beispiele.  
Gerne unterbreiten wir Ihnen eine Lösung mit Ihren Bestückungswünschen.

## Schaltgerätekombination Typ 3900 – 250×360×173 mm, IP44

Kabelverschraubung M32 (andere Grössen und Anordnung auf Anfrage)

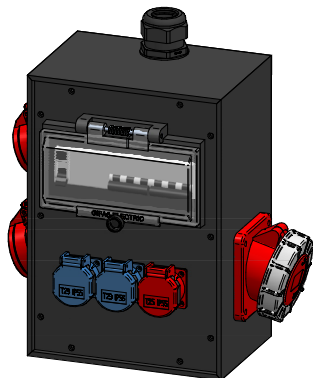


Art.-Nr. 228804

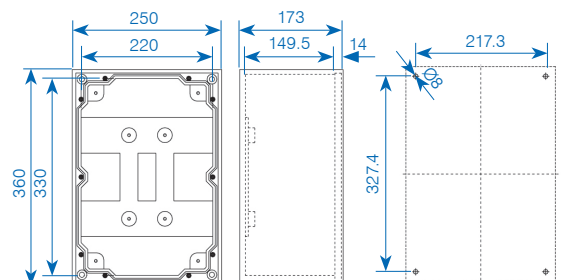
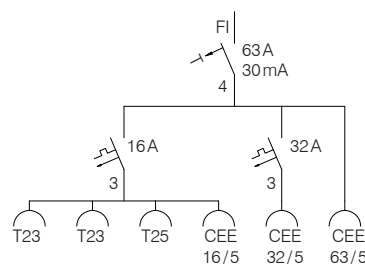


## Schaltgerätekombination Typ 3900 – 250×360×173 mm, IP44

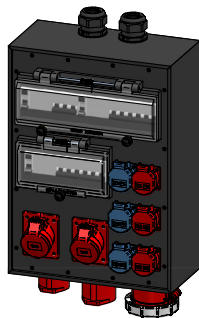
Kabelverschraubung M40 (andere Grössen und Anordnung auf Anfrage)



✓ Art.-Nr. 228806



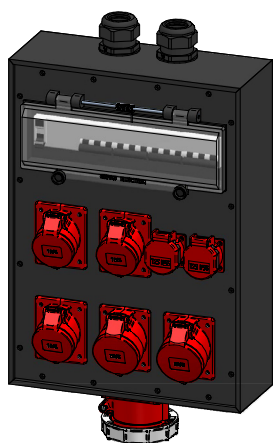
✓ Ab Lager, Zwischenverkauf vorbehalten



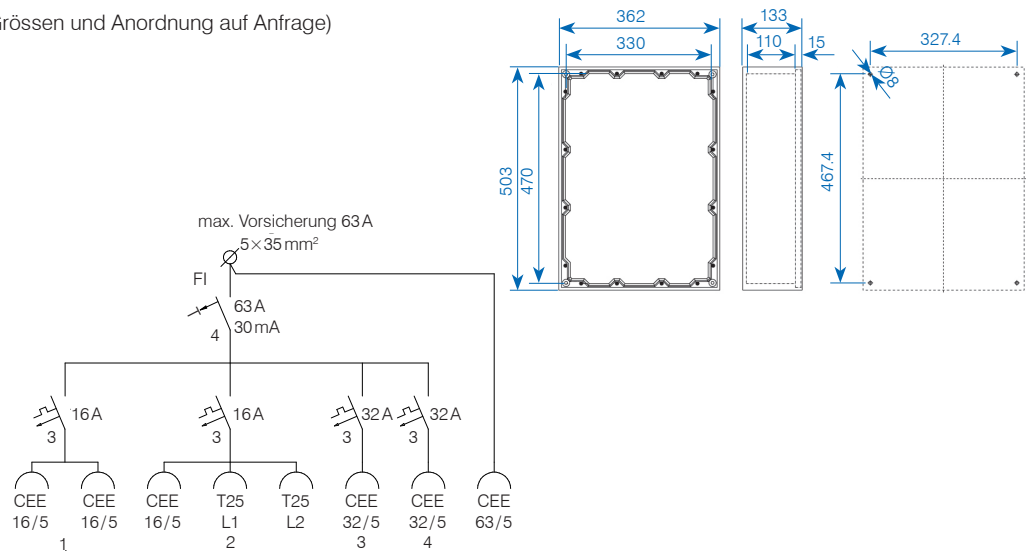
Die dargestellten Typen sind Beispiele.  
Gerne unterbreiten wir Ihnen eine Lösung mit Ihren Bestückungswünschen.

## Schaltgerätekombination Typ 7800 – 503×362×133 mm, IP44

Kabelverschraubung M40 (andere Grössen und Anordnung auf Anfrage)

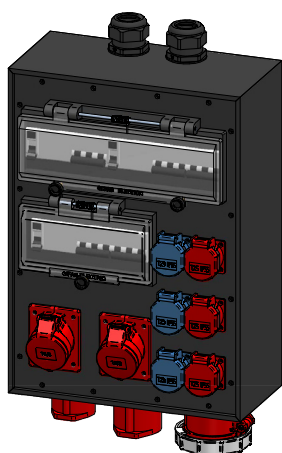


✓ Art.-Nr. 228807

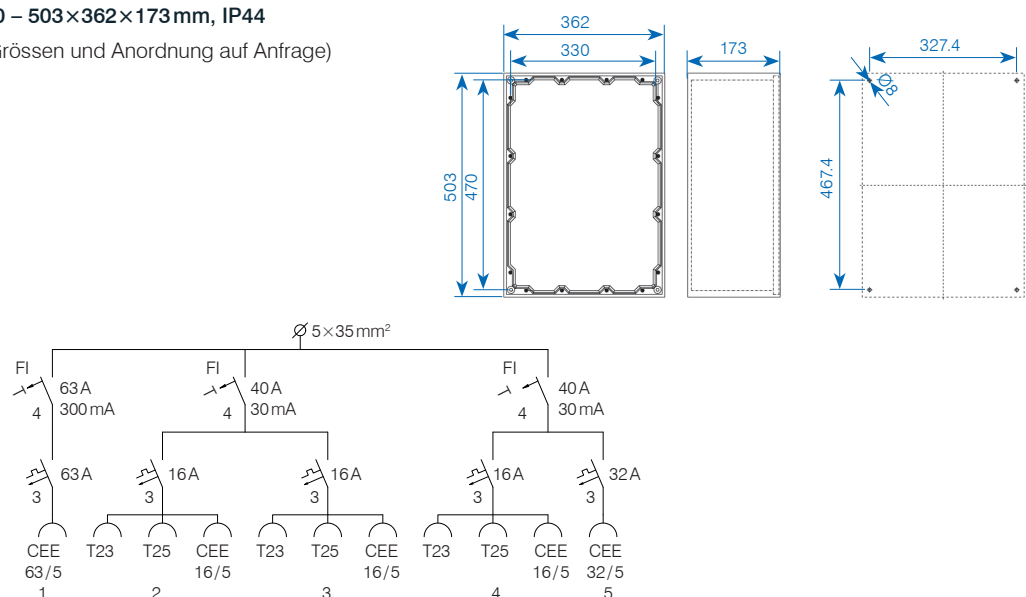


## Schaltgerätekombination Typ 7900 – 503×362×173 mm, IP44

Kabelverschraubung M40 (andere Grössen und Anordnung auf Anfrage)

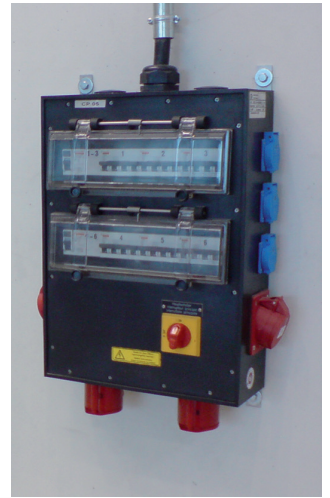


✓ Art.-Nr. 228808



✓ Ab Lager, Zwischenverkauf vorbehalten

# Installationsverteiler Hartgummi 7900



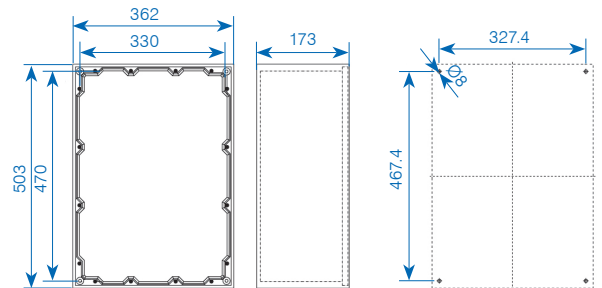
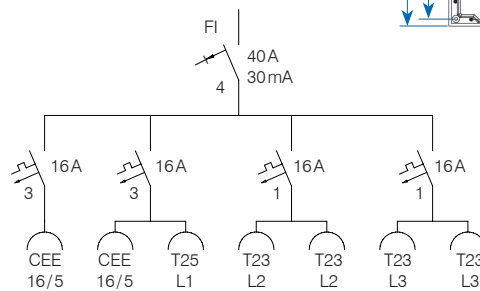
Die dargestellten Typen sind Beispiele.  
Gerne unterbreiten wir Ihnen eine Lösung mit Ihren Bestückungswünschen.

## Schaltgerätekombination Typ 7900 – 503×362×173 mm, IP54

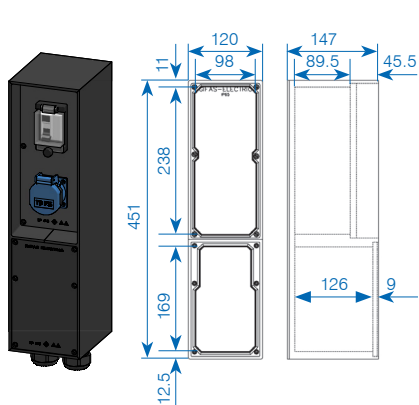
Kabelverschraubung M25 (andere Grössen und Anordnung auf Anfrage)



Art.-Nr. 228809



## Typ 4512



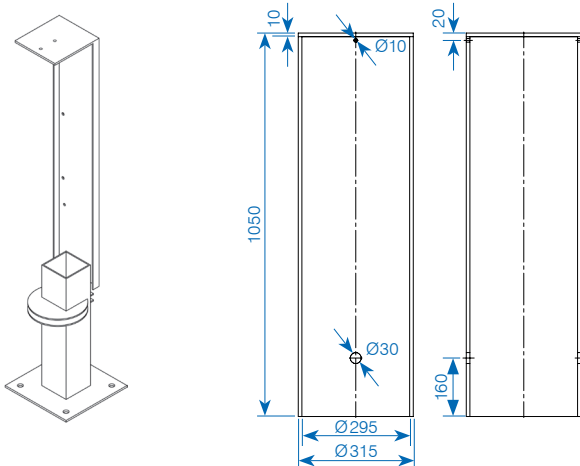
Art.-Nr.	Symbole-Ausgang	Ausgang	Eingang	Leitungsschutz / Personenschutz
<b>Typ 4512 – 451×120×147 mm, IP65</b>				
040134		1×CEE 16/5 1×Ø 3×2.5 (Licht)	1×KV M20 1×KV M32	1×LS 13A. 1PC 1×LS 16A. 3PC 1×FI 40/30mA
<b>Typ 4512 – 451×120×147 mm, IP55</b>				
228810		1×T13	2×KV M32	1×FI/LS 10/30mA
<b>Typ 4512 – 451×120×147 mm, IP65</b>				
032456		1×CEE 16/5	1×KV M32	3×LS 16A. 1PC

Im täglichen Einsatz, z.B. entlang der Nationalstrassen, bewährt sich dieser Verteiler unter stetig wechselnden Umwelteinflüssen. Der Hartgummi ist resistent gegen chlorierende Kohlendioxid-Verbindungen und eignet sich deshalb besonders für die Montage an Strassen oder in Tunnels.

Die Steckdosen- und Klemmabgänge werden für den Unterhalt, Verkehrsregelungsmassnahmen oder für die Signalbeleuchtung eingesetzt (auf der Autobahn z.B. für Spurüberleitungen).

Andere Bestückungsmöglichkeiten auf Anfrage.

## Zubehör zu Typ 4512



Art.-Nr.	Bezeichnung
✓ 043283	Spezialständer (Stahl verzinkt)
035198	Betonsockel, vorfabriziert als Schachtaufsatz, Rohr Ø 300mm innen
✓ 027444	Abdeckhaube PE 1'050×Ø315, Ø 296 mm innen
✓ 040105	Abdeckhaube PE 800×225, Ø 210 mm innen
✓ 044552	Filtermatte weiss, Ø 302 mm (als Insektenschutz)
✓ 021826	Filtermatte weiss, Ø 214 mm (als Insektenschutz)
✓ 030871	V4A-Laschen-Set L+R (Wandbefestigung)
051653	Montageplatte V4A (Wandbefestigung/Rohrmontage)
052654	Bride V4A für Rohr 53 mm (passend zu Montageplatte)
052656	Bride V4A für Rohr 65 mm (passend zu Montageplatte)
✓ 054768	Mastbefestigung V4A für Rohr 60 mm (pro Verteiler werden zwei Mastbefestigungen benötigt)
052426	Mastbefestigung V4A für Rohr 76 mm (pro Verteiler werden zwei Mastbefestigungen benötigt)

✓ Ab Lager, Zwischenverkauf vorbehalten

## Stahlkonsolen, Stahlkonstruktionen

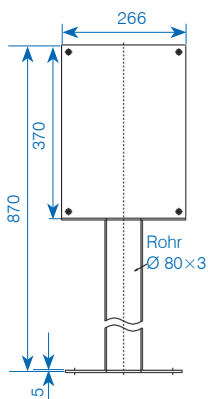
Energiesäulen in freiem Raum, Stahlkonstruktionen an exponierten Stellen, Wand-, Decken- oder Bodenadapter gehören ebenfalls zu unserem Programm. Dabei verwenden wir die Materialien, die für den jeweiligen Zweck notwendig sind:

- Stahlkonstruktionen verzinkt oder lackiert bzw. pulverbeschichtet
- rostfreies Material in V2A- oder in V4A-Ausführung

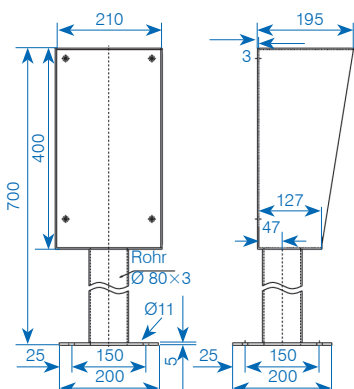
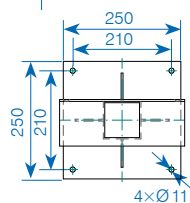
Für jede Problemstellung finden wir die richtige Lösung. Nach Ihren Bedürfnissen und Vorgaben erarbeiten wir mit erfahrenen Metall- und Stahlbauern die für Sie passende Variante.

Diese Beispiele zeigen eine kleine Auswahl von beliebigen Möglichkeiten und dienen Ihnen als Planungshilfe.

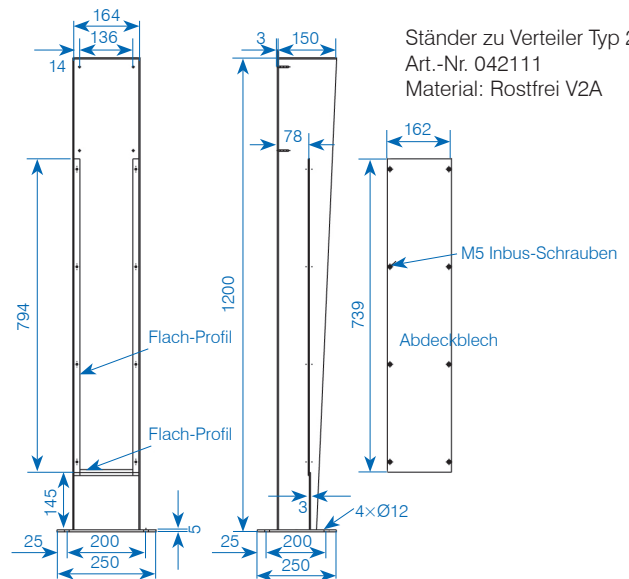
Weitere Informationen, Beispiele und komplett bestückte Säulen finden Sie in unserer Broschüre «Energiesäulen».



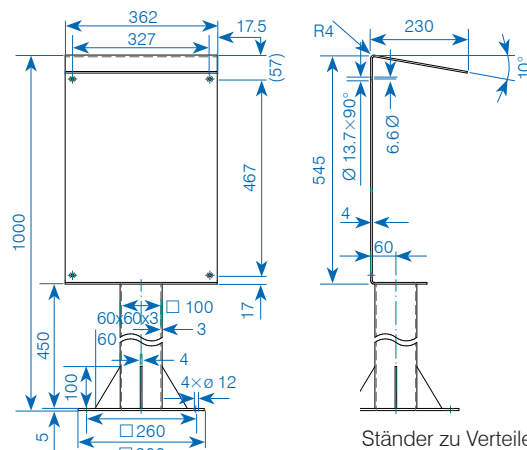
Ständer zu Verteiler Typ 7400  
Art.-Nr. 245216  
Material: St 37, feuerverzinkt



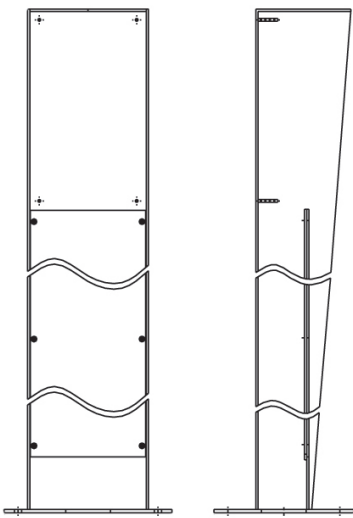
Ständer zu Verteiler Typ 7300  
Art.-Nr. 043577  
Material: V4A



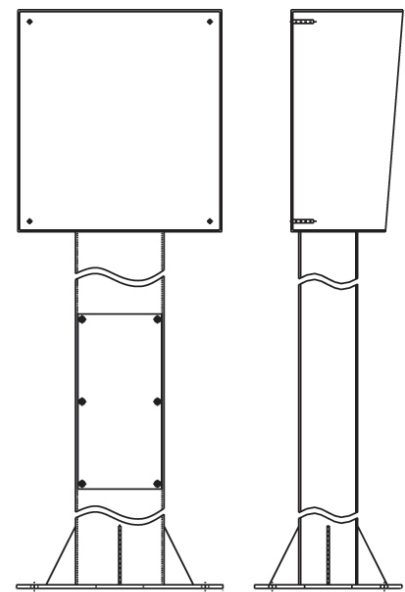
Ständer zu Verteiler Typ 2516  
Art.-Nr. 042111  
Material: Rostfrei V2A



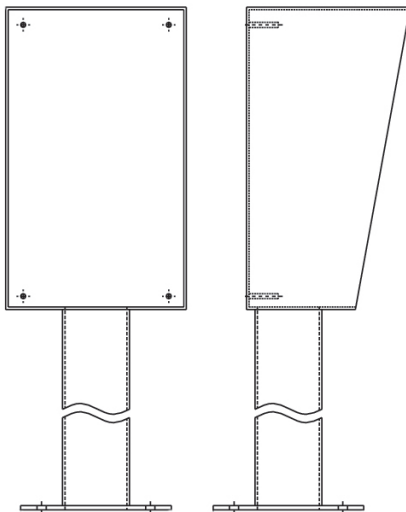
Ständer zu Verteiler Typ 7800  
Art.-Nr. 244432  
Material: St 37, feuerverzinkt



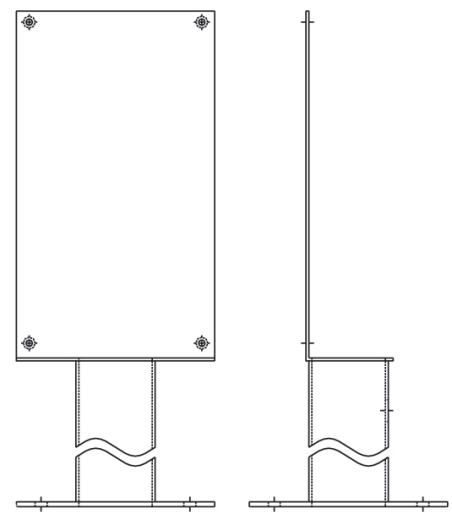
Typ KA



Typ DE



Typ GE



Typ OF

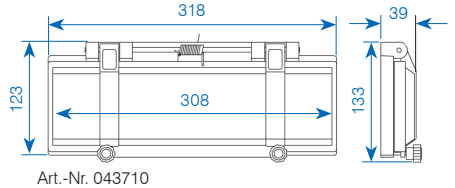
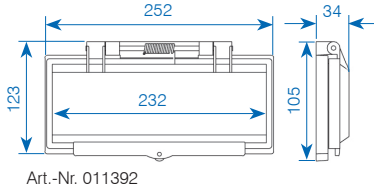
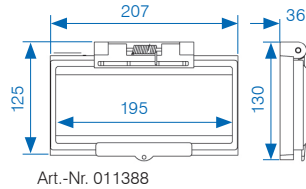
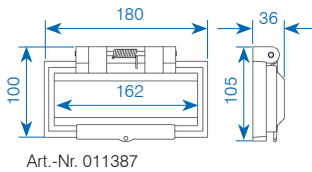
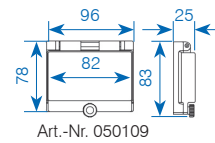
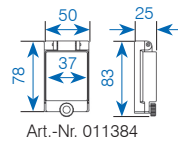
Mit Stahlständern bzw. Konsolen in verschiedenen Konstruktionsarten können die Schaltgerätekombinationen gegen mechanische Beschädigung oder Witterungseinflüsse geschützt werden. Die Stahlkonstruktionen werden pulverbeschichtet, verzinkt oder mit rostfreiem Material in V2A oder V4A hergestellt. In Zusammenarbeit mit erfahrenen Technikern und Metallbauschlossern erarbeiten wir die für Sie geeignete Variante, passend zu den diversen Hartgummigehäusen.

Beispiel Ausschreibungstext:

Stahlkonsole Typ KA (GIFAS-Electric), V2A glasgestrahlt, passend zu Schaltgerätekombination Typ 7350, Gesamthöhe 1'400mm.



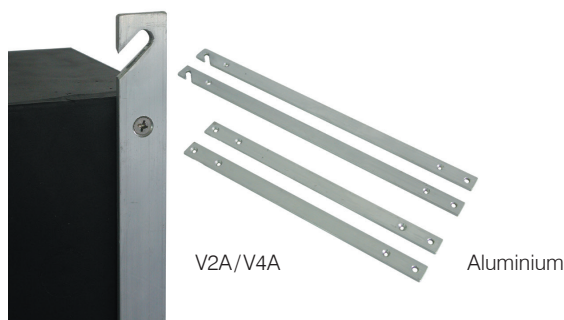
## Automaten-Schutzklappen



Als lose Bauelemente stehen verschiedene Schutzklappen zur Auswahl. Diese Bauteile sind im Regelfall im Gehäusedeckel fest verarbeitet, sind aber zur Einzelverarbeitung verfügbar. **Die Klarsichtklappen sind aus schlagfestem Polycarbonat** und mit Dichtungen im Unterteil versehen. Eine kräftige Torsionsfeder garantiert eine saubere Schliessung, welche mittels einer Feststellschraube noch verbessert werden kann. Damit sind die Einbauten geschützt vor dem Eindringen von Schmutz und Feuchtigkeit. Die Breite der Klappen wird auch nach deren Aufnahme in Modulen (entspricht einem 1-poligen LS mit  $b=18\text{ mm}$ ) ausgedrückt. **Schutzart ohne Rändelschraube IP54, mit Rändelschraube IP65.**

Art.-Nr.	Bezeichnung
✓ 011384	Schutzklappe 2-Module (37 mm)
✓ 050109	Schutzklappe 4,5-Module (82 mm)
✓ 011387	Schutzklappe 9-Module (162 mm)
✓ 011388	Schutzklappe 10,5-Module (195 mm)
✓ 011392	Schutzklappe 13-Module (232 mm)
✓ 043710	Schutzklappe 17-Module (308 mm)
✓ 019522	Rändelschraube M4×20 mm

## Montagelaschen



An besonders exponierten Montageorten (erhöhte Schutzart erforderlich) oder bei erschwerten Installationsverhältnissen empfiehlt sich die Verwendung von durchgehenden Montagelaschen:

- erleichterte Montage dank grosszügiger Montagelochbohrungen
- einfaches Einmessen der nötigen Befestigungspunkte

Art.-Nr.	Bezeichnung
<b>Aluminium-Lasche</b>	
✓ 029461	Aluminium-Lasche zu Typ 7200/380×20×5 mm
✓ 029462	Aluminium-Lasche zu Typ 7300/420×20×5 mm
✓ 029466	Aluminium-Lasche zu Typ 7400/460×30×5 mm
✓ 049131	Aluminium-Lasche zu Typ 7700/470×30×5 mm
✓ 050782	Aluminium-Lasche zu Typ 7800/600×30×5 mm
<b>V4A/V2A-Lasche</b>	
✓ 041180	Rostfreie V4A-Lasche zu Typ 2812/310×15×3 mm
✓ 048746	Rostfreie V2A-Lasche zu Typ 7200/340×20×3 mm
✓ 046546	Rostfreie V2A-Lasche zu Typ 7300/410×20×3 mm
✓ 043431	Rostfreie V2A-Lasche zu Typ 7400/7700 460×20×3 mm
✓ 013253	Rostfreie V2A-Lasche zu Typ 7800/580×20×3 mm

✓ Ab Lager, Zwischenverkauf vorbehalten

## FI-Schutzschalter



FI ABB



FI Schneider Electric



FI Doepke

### Sortiment ABB

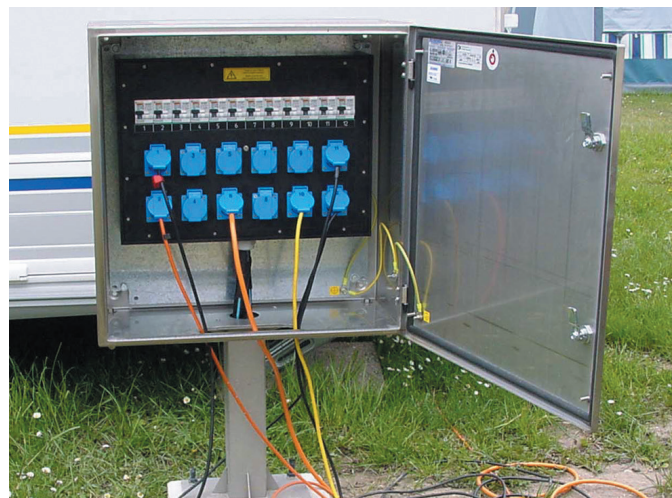
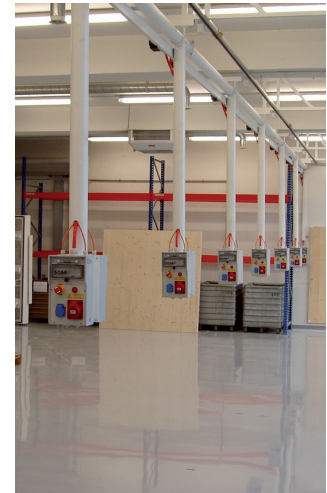
Art.-Nr.	Bezeichnung
✓ 232228	FI Typ A 3N - 63A/300mA
✓ 232229	FI Typ A 3N - 63A/300mA selektiv
214154	FI Typ A 3N - 125A/300mA
✓ 031044	FI Typ B 3N - 40A/30mA allstromsensitiv, kurzzeitverzögert
✓ 165008	FI Typ B 3N - 63A/30mA allstromsensitiv, kurzzeitverzögert
✓ 165450	FI Typ B 3N - 63A/300mA allstromsensitiv
✓ 214155	FI Typ B 3N - 125A/300mA allstromsensitiv

### Sortiment Schneider Electric

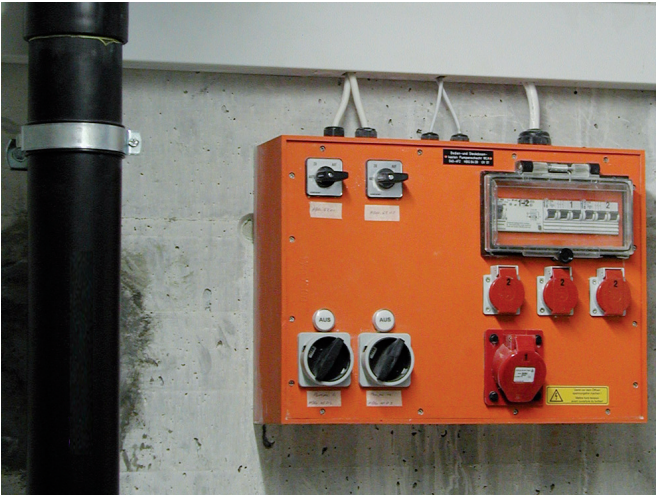
Art.-Nr.	Bezeichnung
✓ 144943	FI Typ A 3N - 40A/30mA
✓ 144944	FI Typ A 3N - 63A/30mA
✓ 013747	FI Typ A 3N - 80A/30mA
✓ 039558	FI Typ A 3N - 63A/300mA
✓ 060043	FI Typ A 3N - 63A/300mA selektiv
✓ 013751	FI Typ A 3N - 125A/300mA
✓ 034023	FI Typ A 3N - 125A/300mA selektiv
128749	FI Typ B 3N - 40A/30mA allstromsensitiv
104686	FI Typ B 3N - 63A/30mA allstromsensitiv
✓ 128750	FI Typ B 3N - 63A/300mA allstromsensitiv
✓ 115761	FI Typ B 3N - 125A/300mA allstromsensitiv

### Sortiment Doepke

Art.-Nr.	Bezeichnung
✓ 237393	FI Typ B SK HD 63A/300mA 4L
✓ 237394	FI Typ B SK HD 125A/300mA 4L



✓ Ab Lager, Zwischenverkauf vorbehalten



Ein bevorzugtes Spezialgebiet für GIFA-Verteilanlagen sind die klassischen Bereiche Abwasserreinigung und Kehrichtverbrennung!

- Aussenmontagen in extremem Umfeld
- Spezialkonstruktionen (vielfach spezifisch angepasst) für Konsolen, Ständer und dergleichen
- Kombinationen von Steckdosenverteilung mit Anlage- und Sicherheitsschalter
- offene und/oder geschlossene Ausführungen
- Einsatz von speziellen Materialien



NEHMEN SIE MIT UNS KONTAKT AUF

Sortimentsneuheiten und Kundenlösungen sowie den aktuellsten Produktkatalog finden Sie auf unserer Webseite:

[www.gifas.ch](http://www.gifas.ch)

Technische Änderungen vorbehalten. V 09/23



**GIFAS**  
ELECTRIC

GIFAS-ELECTRIC GmbH  
Dietrichstrasse 2  
CH-9424 Rheineck

+41 71 886 44 44  
+41 71 886 44 49  
info@gifas.ch  
www.gifas.ch